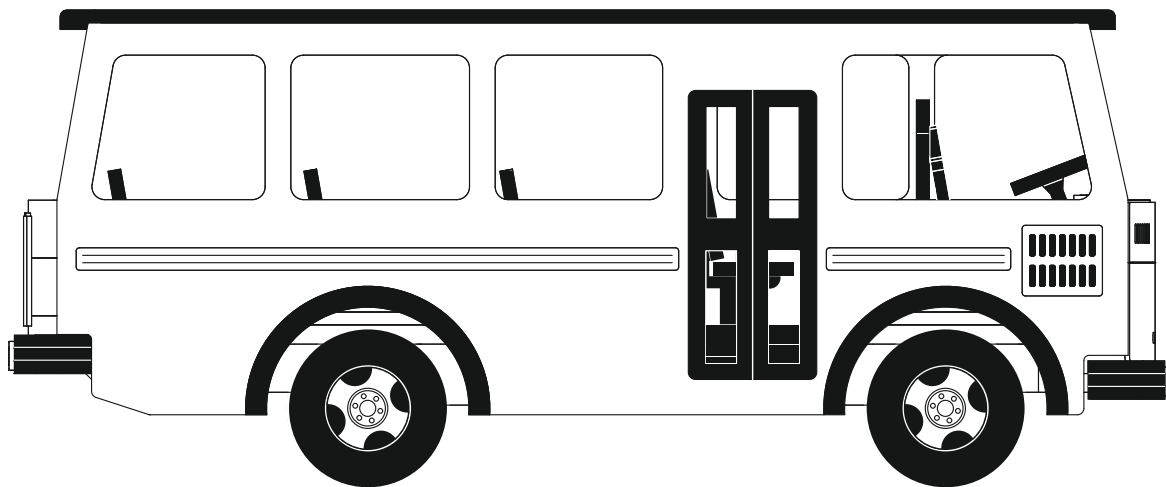


МИКРОАВТОБУС  
**MINIBUS**





# Инструкция по сборке MINIBUS

## Assembly instructions MINIBUS

---

### РУС

**Перед тем как приступить к сборке модели, внимательно изучите инструкцию.**

Мы рекомендуем раскрашивать детали перед тем как приступить к сборке.

**Клей и лак**, входящие в набор, не токсичны. При попадании в глаза и на кожу промыть большим количеством воды. Перед применением клей и лак тщательно перемешайте. Если клей и лак загустели, разбавьте их небольшим количеством воды. Всегда наносите небольшое количество лака и тщательно размазывайте его по поверхности, чтобы цвет лака и рисунок дерева на деталях были однородными. Время высыхания лака до отлипа - 1 час. **Клей** наносить равномерно на одну из склеиваемых деталей, соединить с другой и прижать на 15 мин. Излишки лака и клея, пока они не высохли, с поверхности деталей можно легко удалить при помощи бумажных салфеток. После каждого использования промывайте **кисть** водой. Схема окраски деталей набора является примерной: вы можете раскрасить детали по своему желанию. При необходимости обработайте детали и отверстия **наждафом** или **наждачной бумагой**.

Компания-производитель оставляет за собой право вносить изменения в конструкцию, дизайн и комплектацию товара без предварительного уведомления, если данные изменения направлены на улучшение его эксплуатационных характеристик.

**Спасибо, что выбрали T.A.R.G. Увлекательной сборки и приятной игры!**

### EN

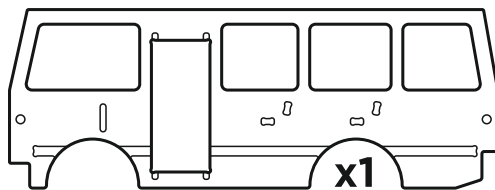
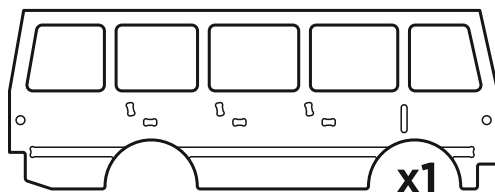
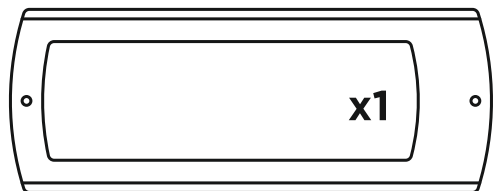
**Before you begin to build the model, carefully read the instructions.**

We recommend to paint parts before you start assembling.

**The glue** and **varnish** included with this kit are nontoxic. In case of contact with eyes, rinse immediately with plenty of water and seek medical advice. After contact with skin, wash immediately with soap and plenty of water. Before using, shake well the bottles with glue and varnish. In case they got thick, find some water and shake well. Always apply a small amount of varnish and carefully spread it thin on the surface in order to make homogeneous color and the texture of the wood can be clearly made out. The varnish dries to touch in 1 hour. Spread **the glue** thin on one part and press it to the other for 15 minutes. Excess varnish and glue can be easily wiped off until dry. Rinse **the brush** with water after every use. The parts paint scheme is exemplar: you can paint your model in your own way. Polish the details with **sandpaper** and **slim file** if it is needed.

Design and specifications are subject to change without notice. In the interest of product improvement, design, configuration and specifications are subject to change without notice.

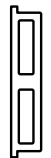
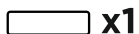
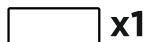
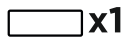
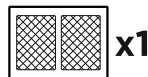
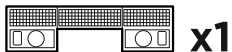
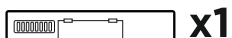
**Thank you for choosing T.A.R.G. Enjoy assembling and playing with us!**



◎ x8



\*T.A.R.G.\* x2



x1

x1

x1

x1

x1

x1

x1

x1

x1

x2

x4

x5

x5

x4

x8

x2

x1

x2



x8



x4



x4



x4



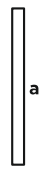
x1



x1



x1



x2  
Ø 8 MM



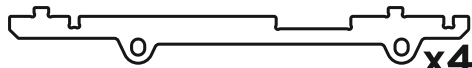
x4  
Ø 6 MM



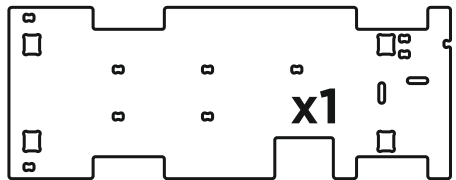
КЛЕЙ  
GLUE  
15 min



ЛАК  
VARNISH  
60 min



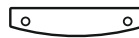
x4



x1



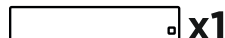
x2



x2



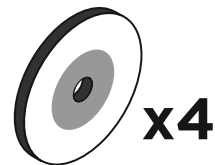
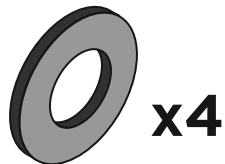
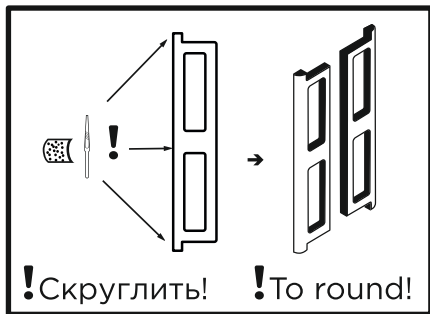
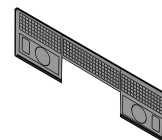
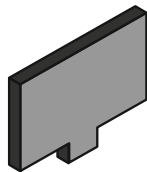
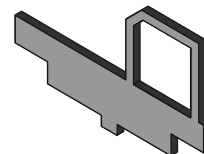
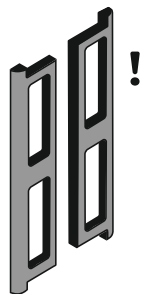
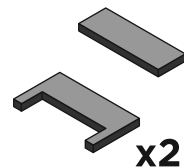
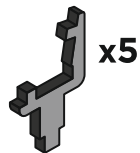
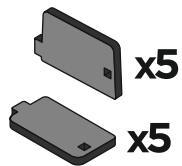
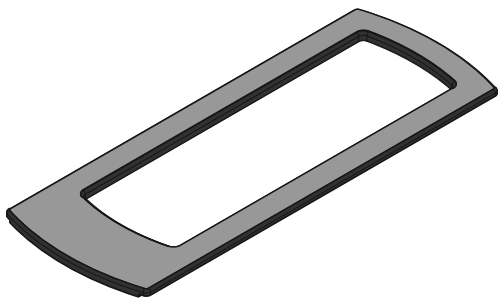
x2

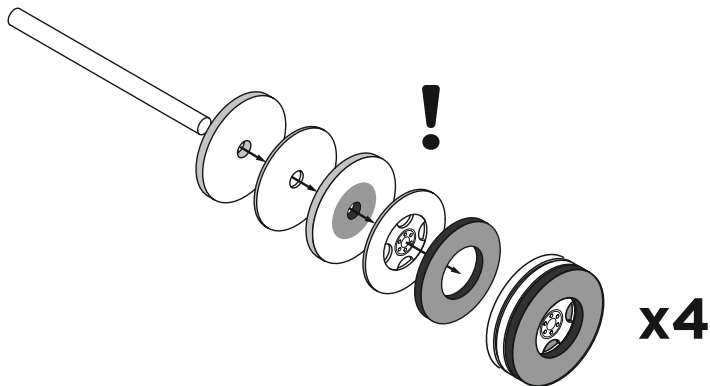
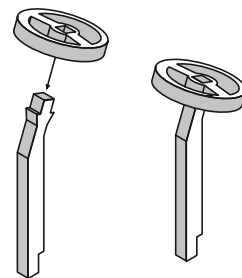
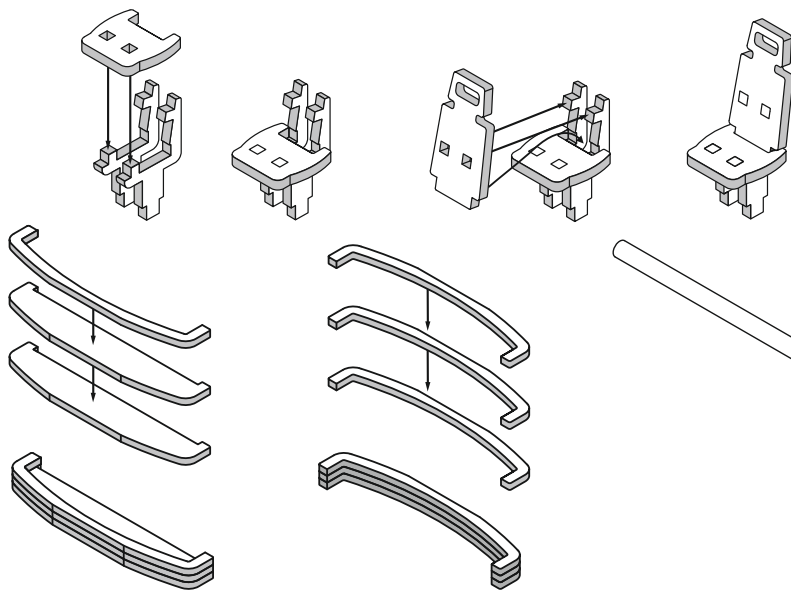
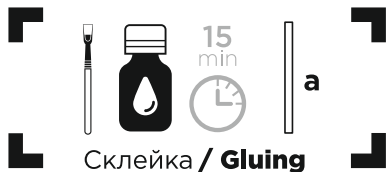


x1



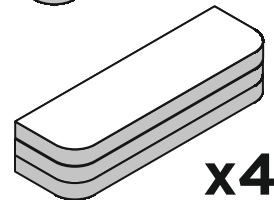
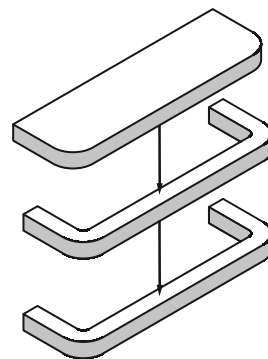
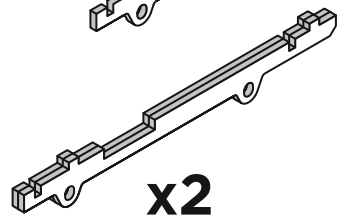
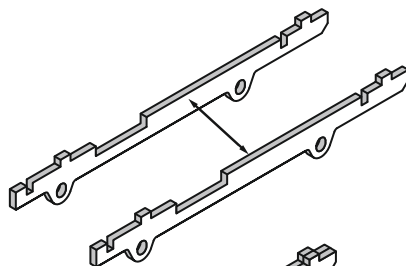
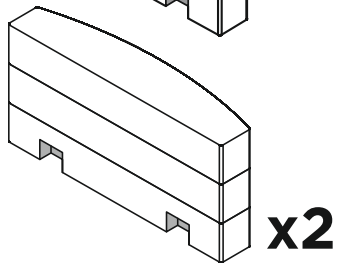
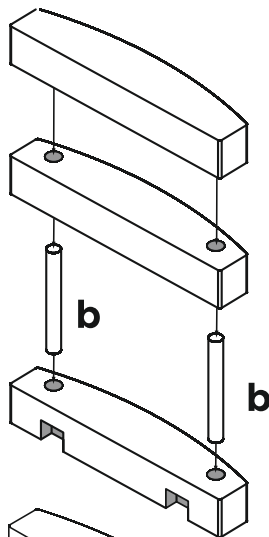
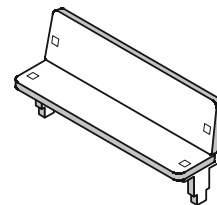
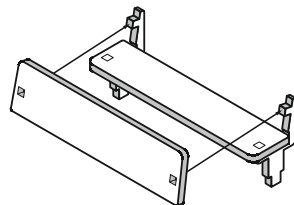
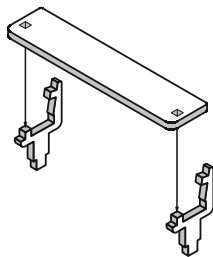
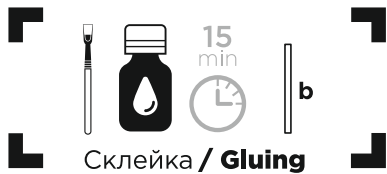
x1

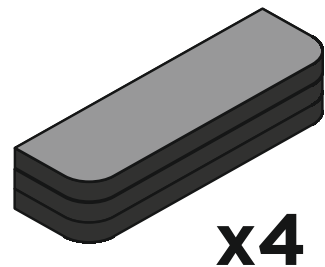
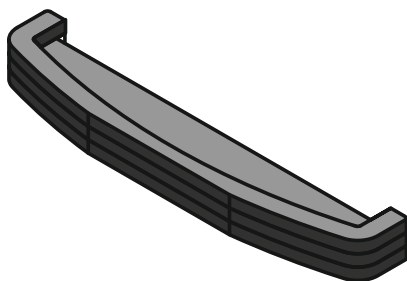
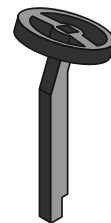
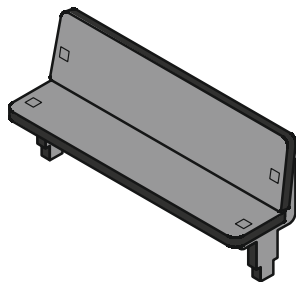
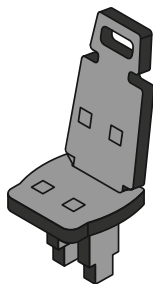
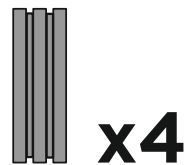




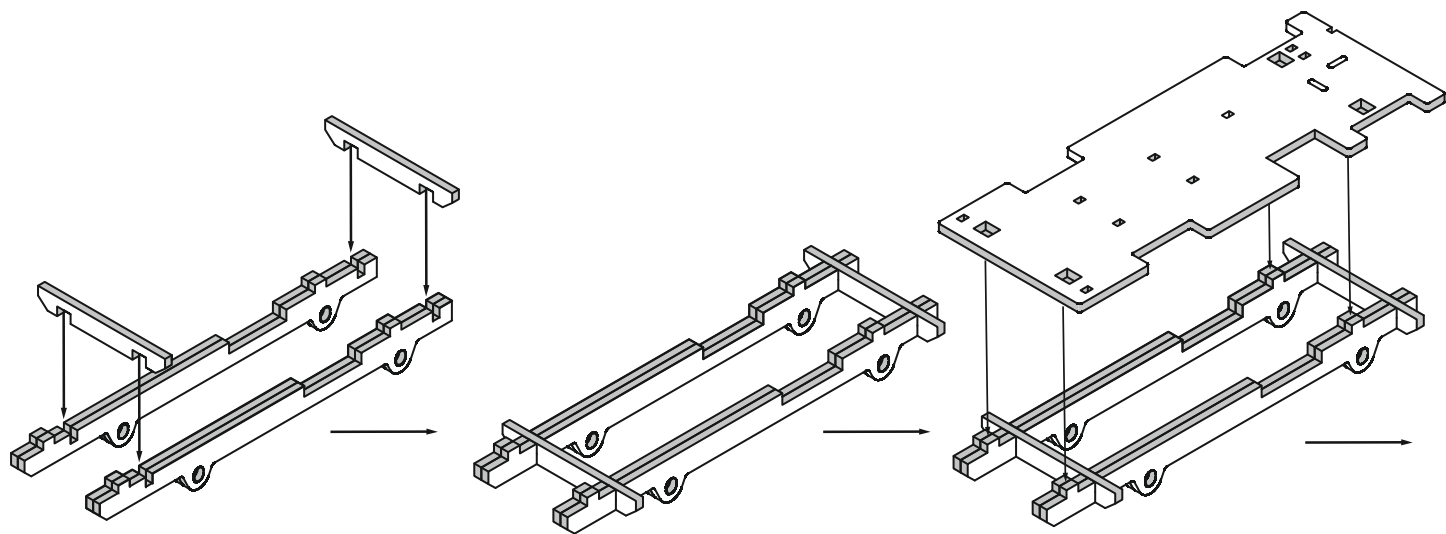
! При склеивании колеса используйте ось для центровки отверстий. После склеивания ось нужно вынуть.

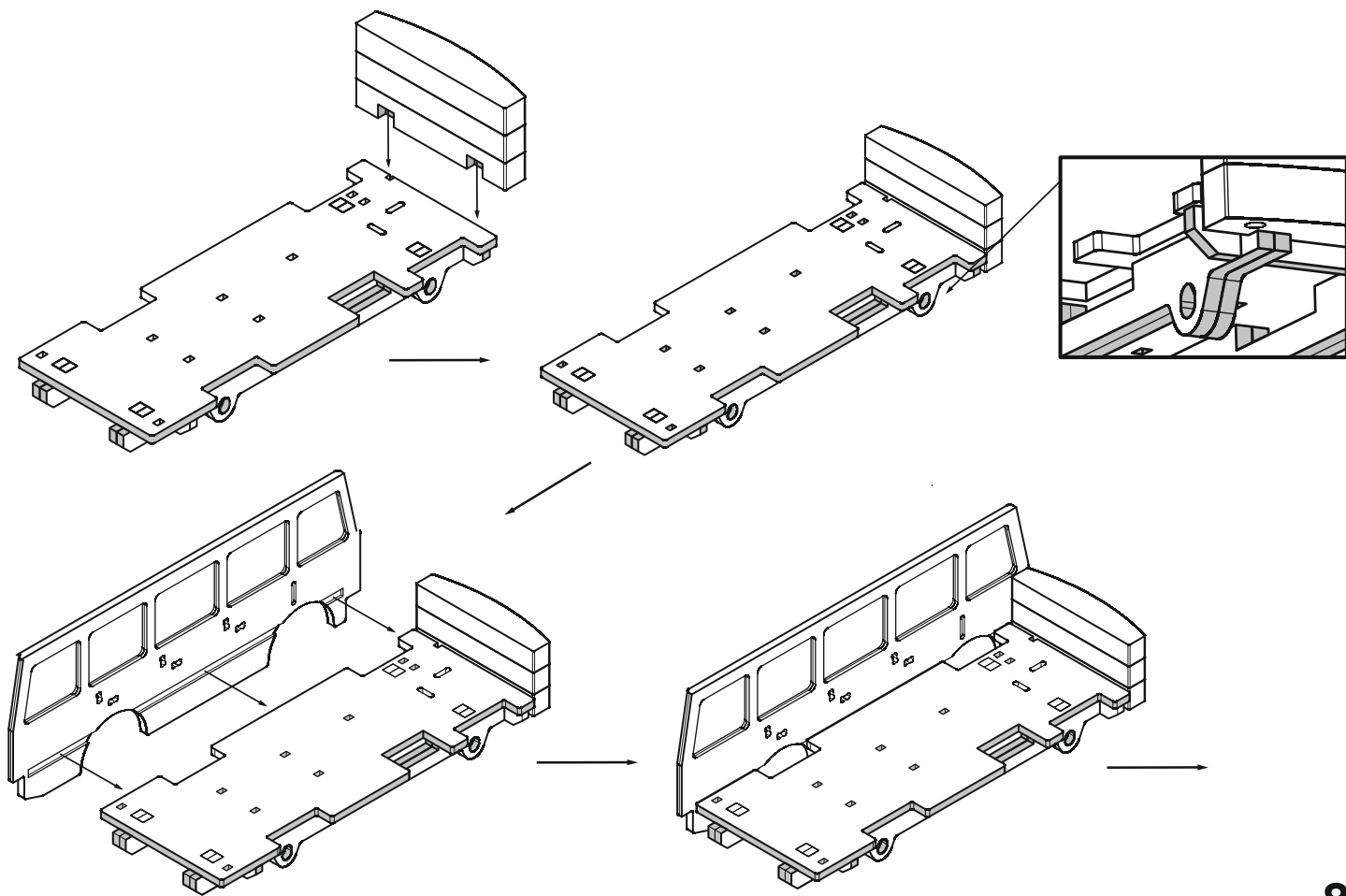
! When gluing the wheel, an axis is needed to center the holes. After gluing the axle must be removed.

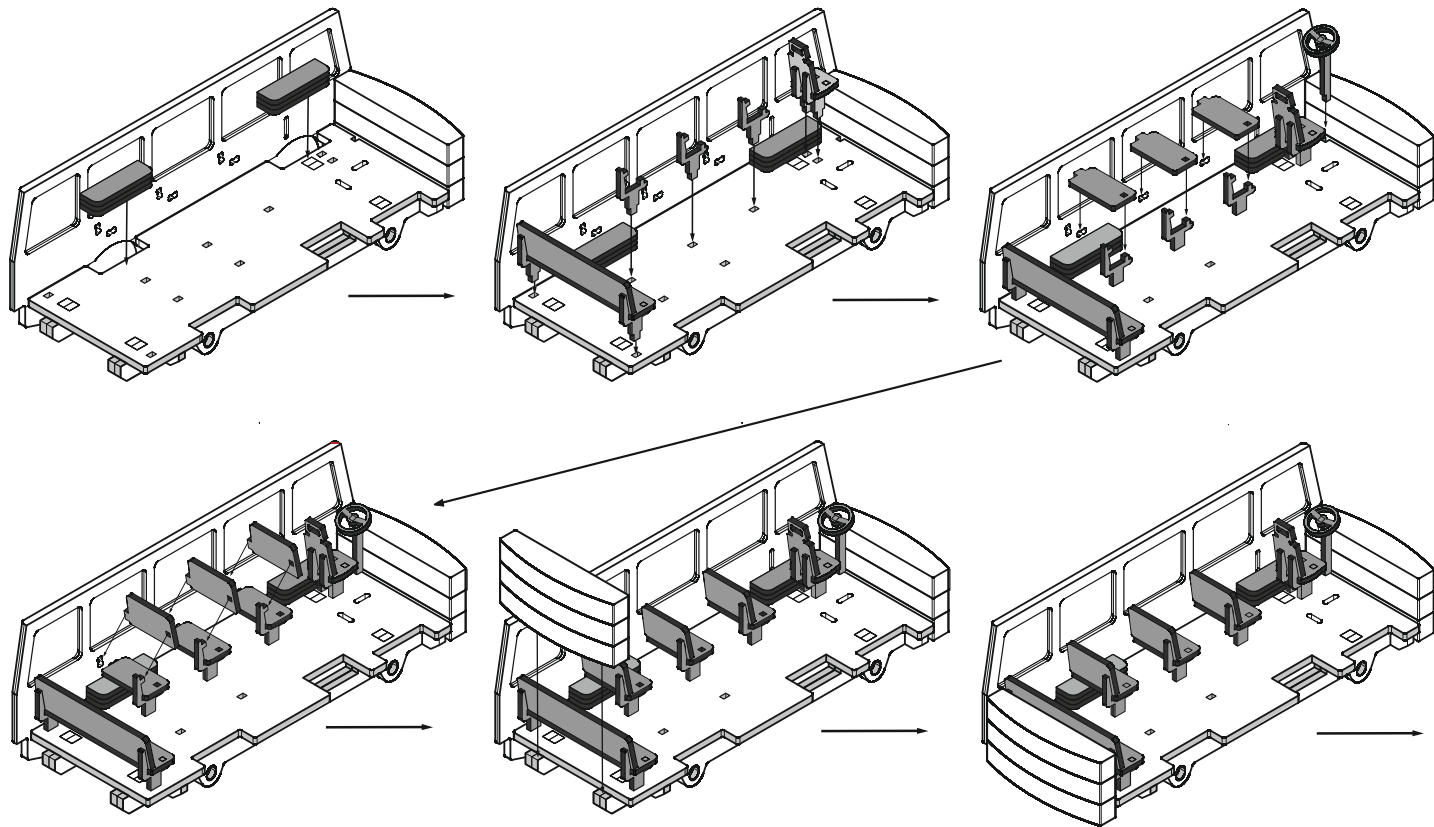


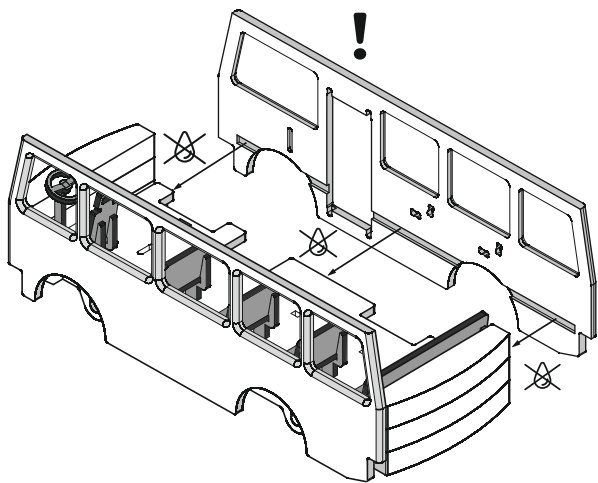






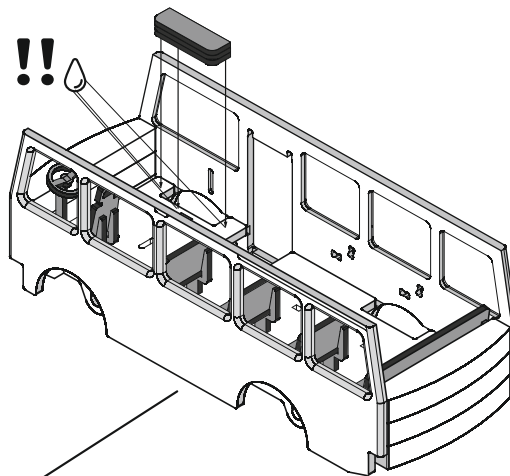






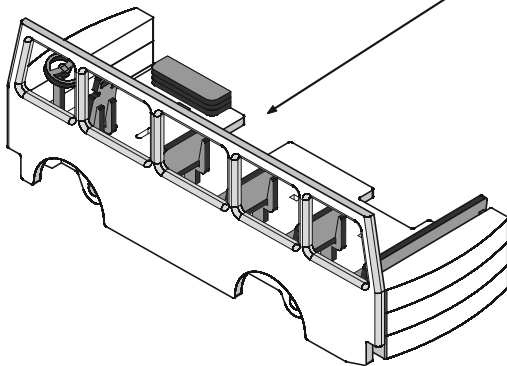
! Придержаться.

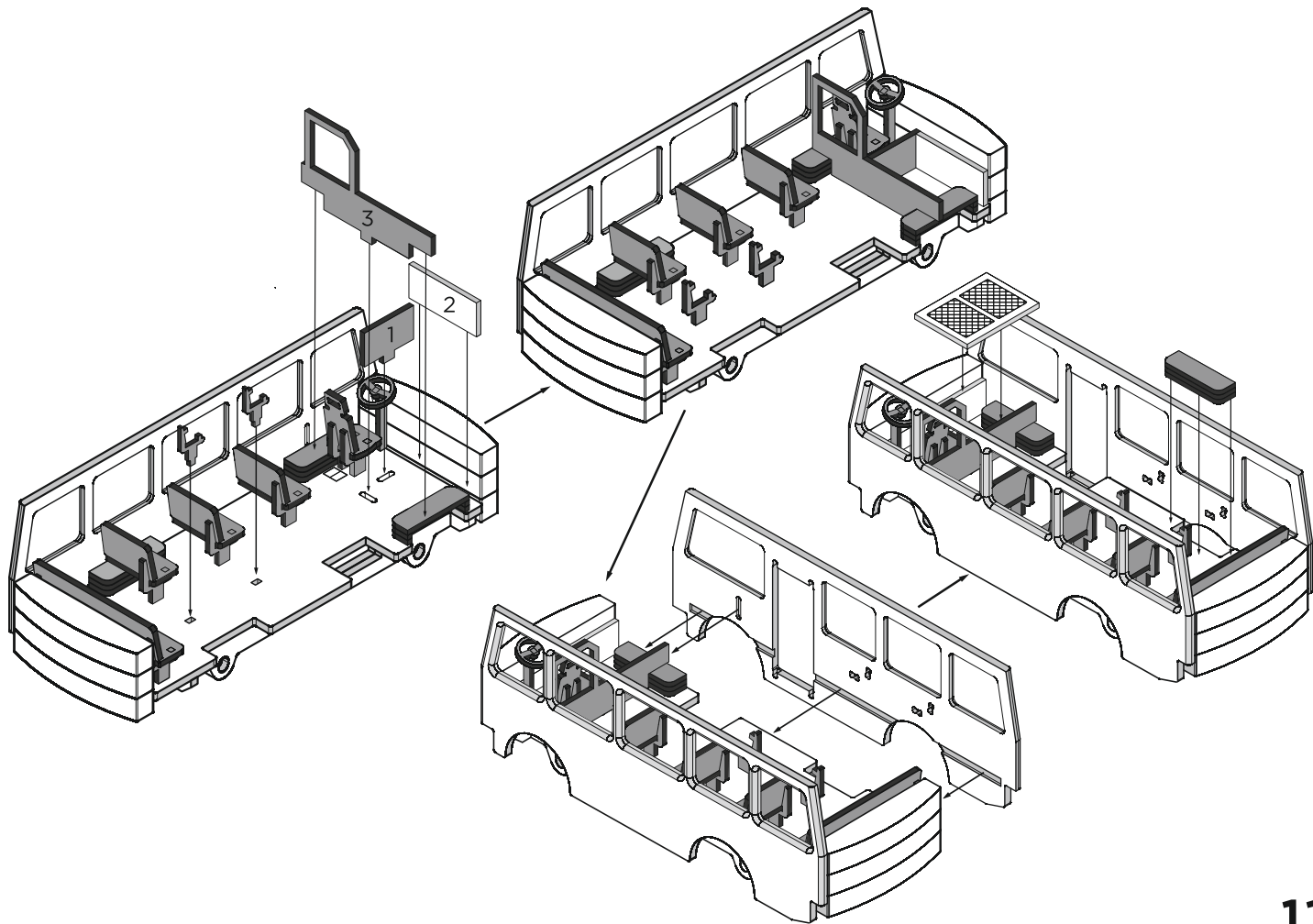
! Hold.

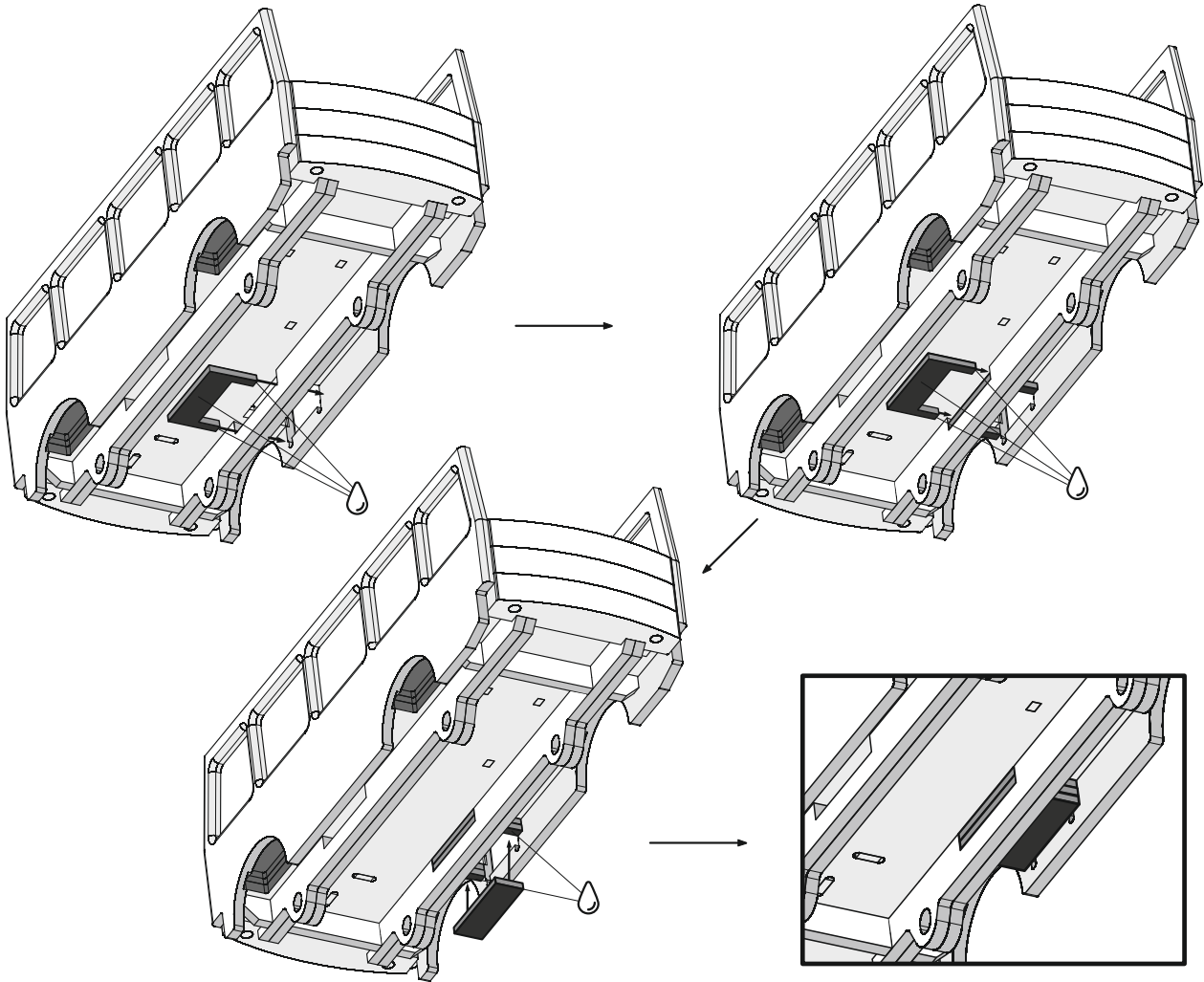


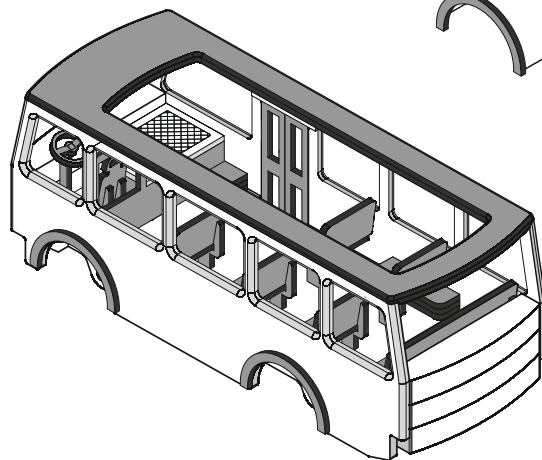
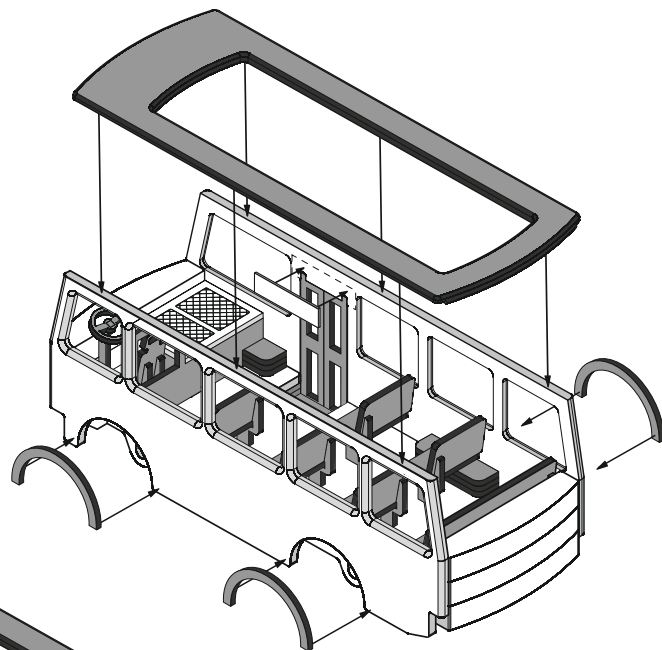
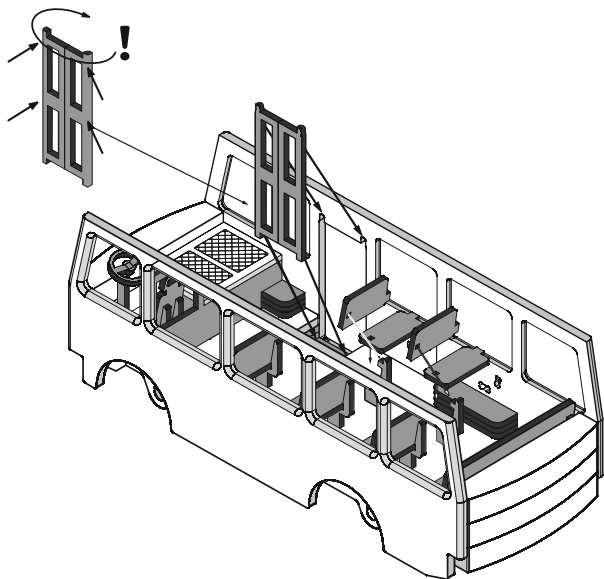
!! Приклеить  
только к полу.

!! Glue only to  
the bottom.



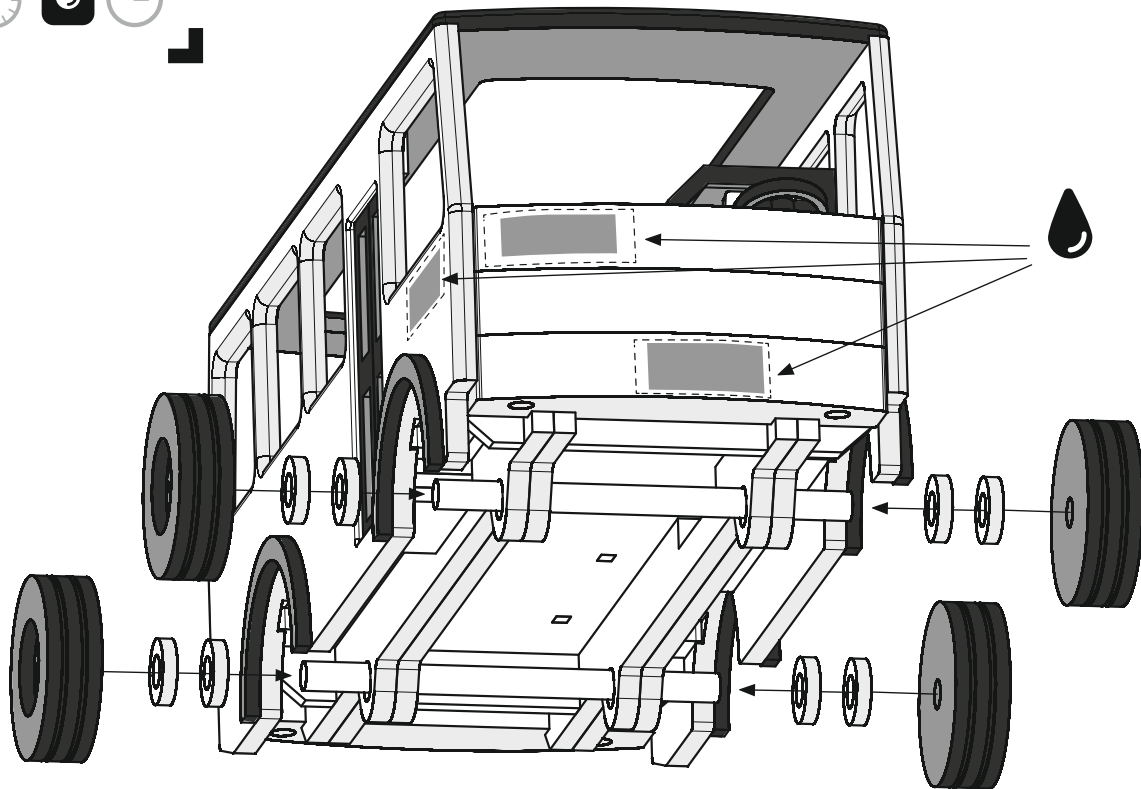
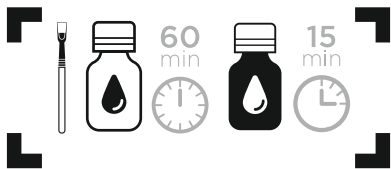




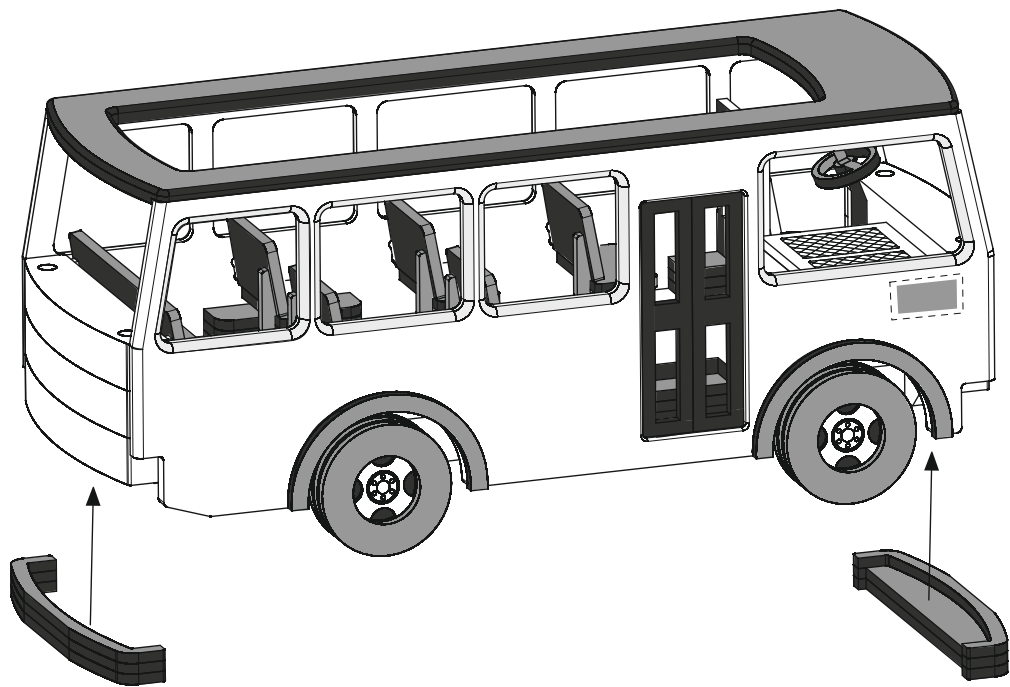


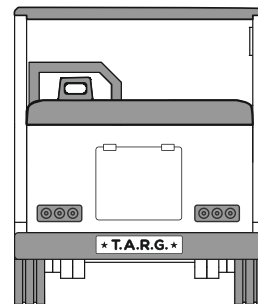
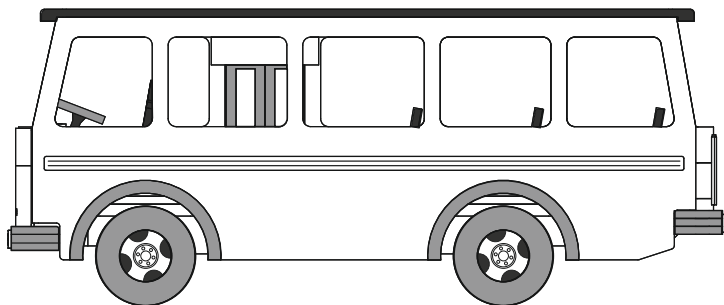
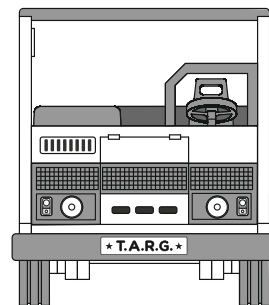
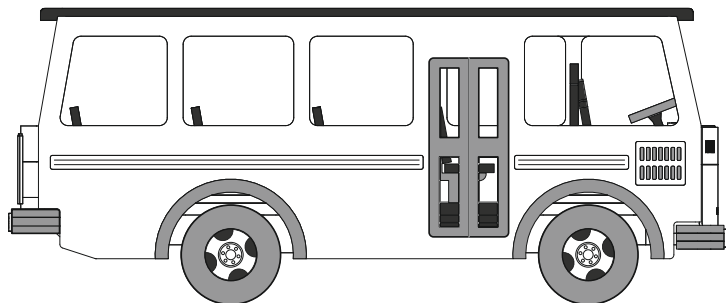
! Скругленной стороной наружу.

! Rounded side out.









! Приклеить накладки из шпона.

! Glue the veneer.



made in Russia

[www.targ.toys/](http://www.targ.toys/)

